

CONSEW *Since 1898*®

CONSOLIDATED SEWING MACHINE CORP.

└ INDUSTRIAL SEWING & CUTTING EQUIPMENT

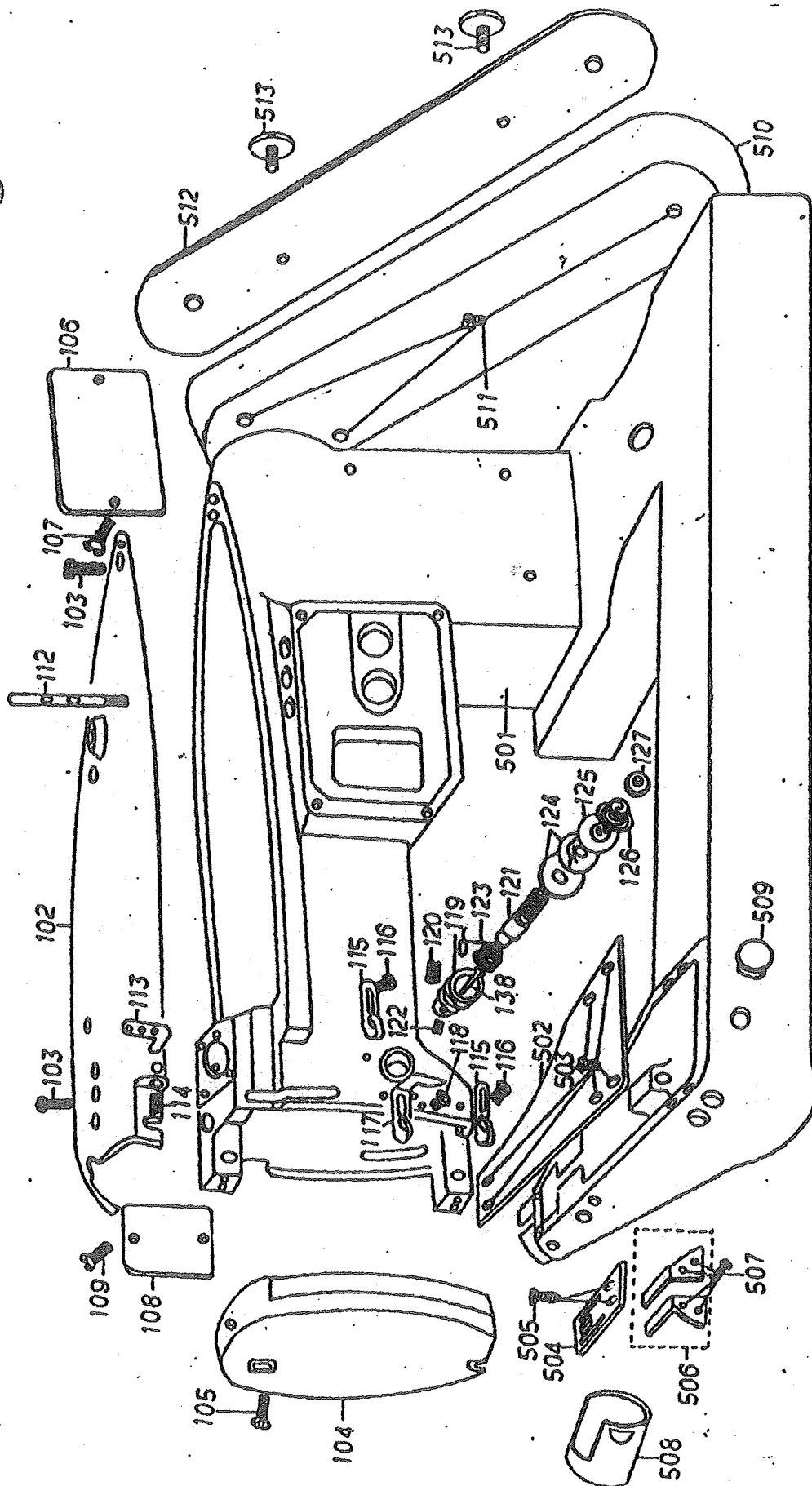
PARTS LIST
FOR
347R-1A

CONSEW *Since 1898*®

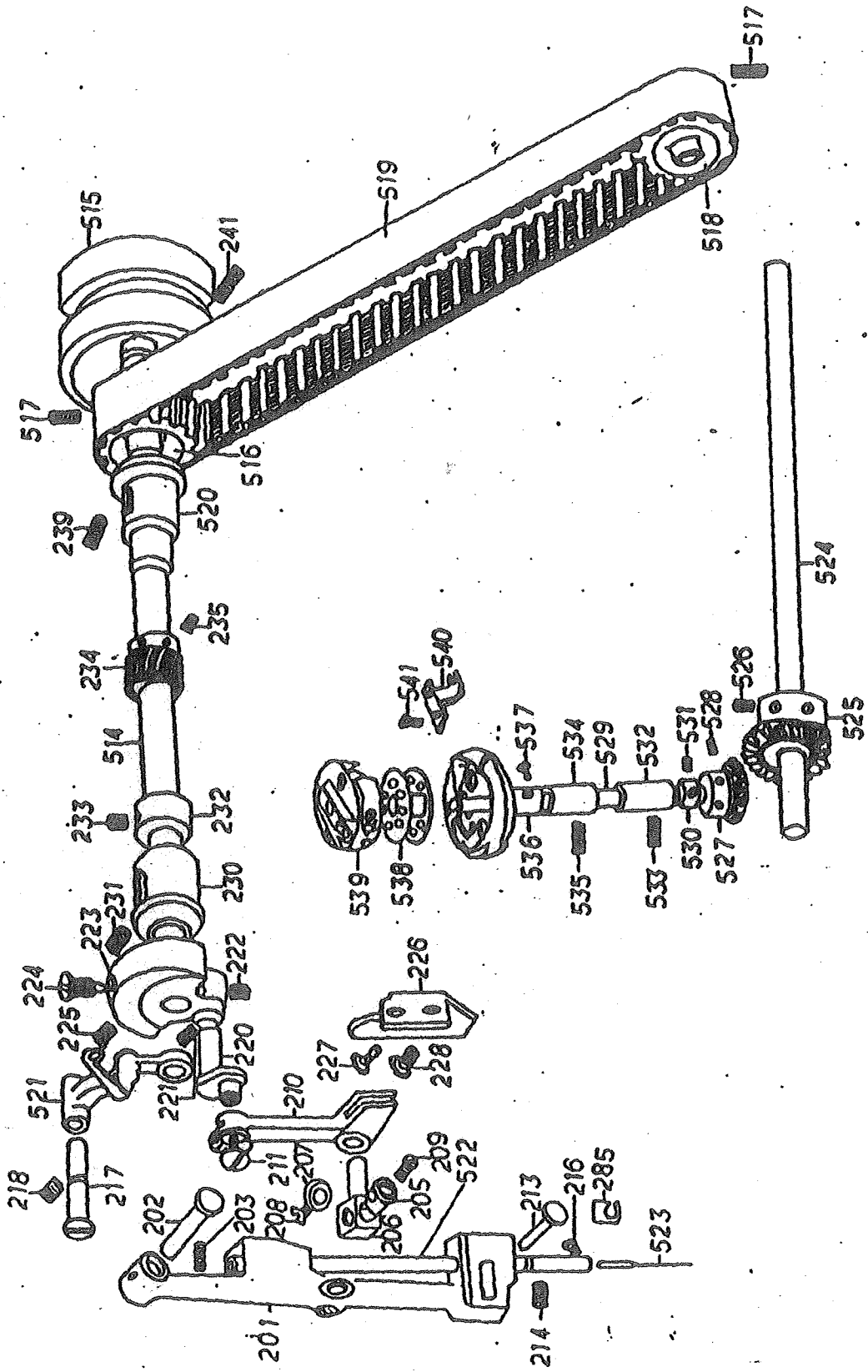
CONSOLIDATED SEWING MACHINE CORP.

└ INDUSTRIAL SEWING & CUTTING EQUIPMENT

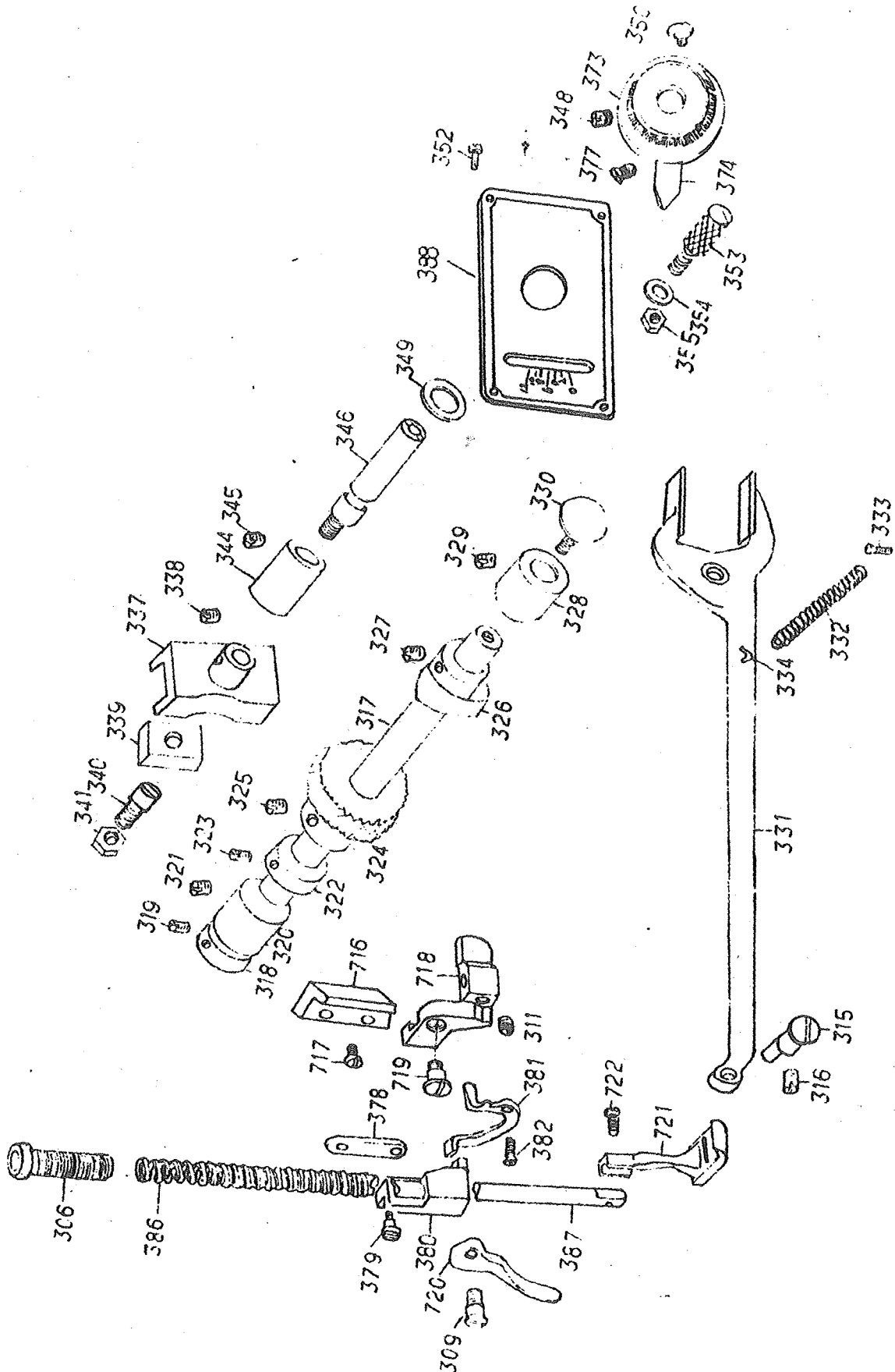
131 WEST 25TH STREET, NEW YORK, NY 10001



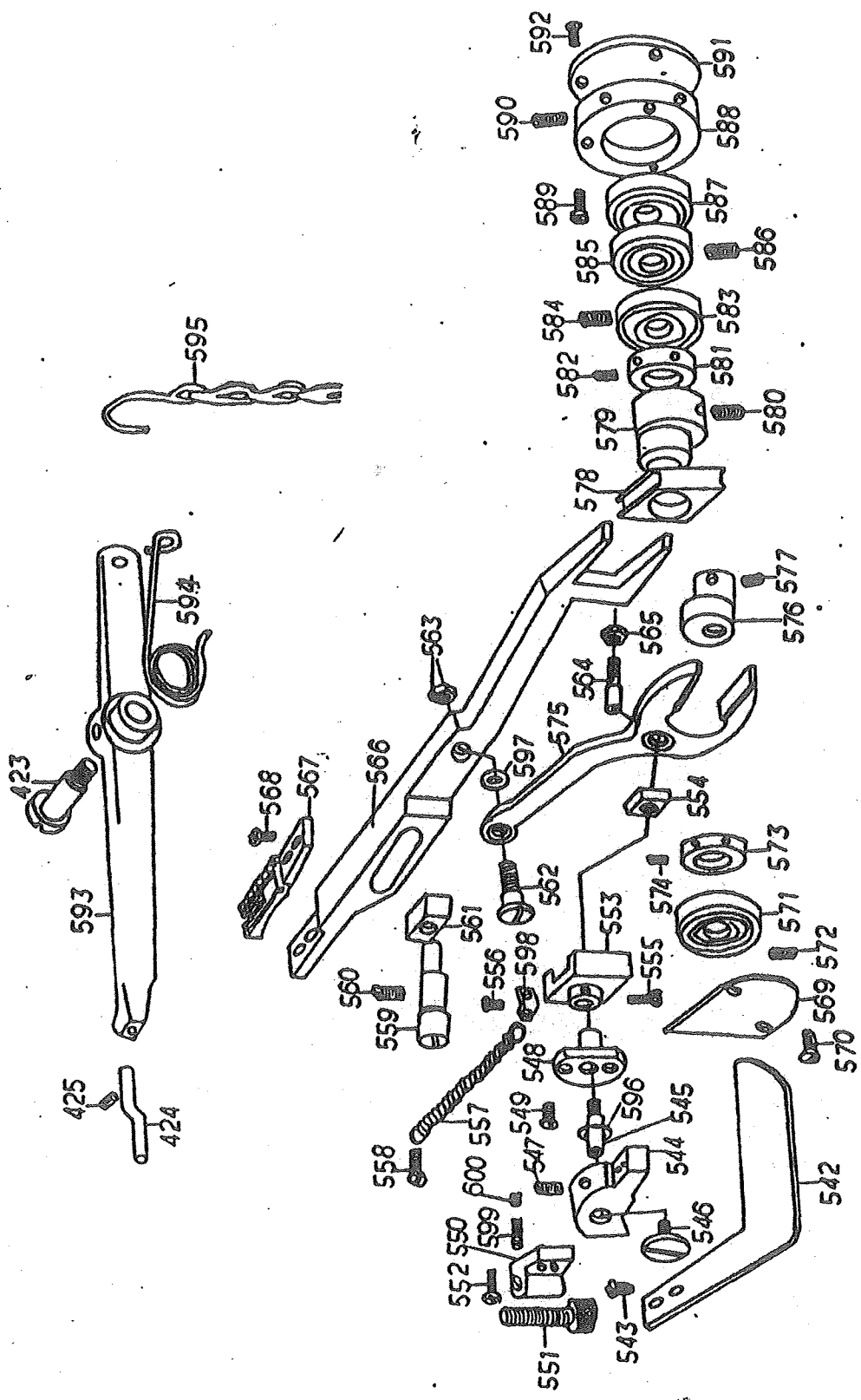
番号	品名	使用個数	摘要	番号	品名	使用個数	摘要
501	アームベッド(組)	1	Arm bed complete	117	大糸掛	1	Tension post thread guide
102	アーム上面カバー	1	Top cover	118	" 止ネジ	1screw
103	" " 締ネジ	2screw	119	糸調子棒台	1	Tension post rocket
104	面 板	1	Face plate	120	" " 締ネジ	1screw
105	" 締ネジ	2screw	121	糸調子棒	1	Tension post
106	側 板(大)	1	Arm side cover (large)	122	" 止ネジ	1screw
107	" 締ネジ	2screw	123	糸取りバネ	1	Take-up spring
108	側 板(小)	1	Arm side cover (small)	124	糸調子皿	1	Tension disc
109	" 締ネジ	2screw	125	糸調子皿押エ	1	Tension release washer
502	送り前後口カバー	1	Bed cover plate	126	糸調子バネ	1	Tension spring
503	" " 締ネジ	6screw	127	糸調子ナット	1	Tension nut
504	針 板	1	Needle plate	138	糸ユルメピン	1	Tension releasing pin
505	" 締ネジ	2screw				
506	針 板受	1組	Needle plate holder				
507	" " 締ネジ	4screw				
508	釜カバー	1	Hook cover				
509	釜軸穴蓋	1	Rubber cap				
510	ベルトカバー A	1	Belt cover (A)				
511	" " 締ネジ	3screw				
512	ベルトカバー B	1	Belt cover (B)				
513	" " 締ネジ	2screw				
112	糸立棒	1	Needle thread guide pin				
113	三目糸掛	1	Three hole thread eyelet				
114	" " 締ネジ	1screw				
115	アーム糸掛	2	Arm thread guide				
116	" " 止ネジ	2screw				



番号	品名	使用個数	NAME	番号	品名	使用個数	NAME
201	針棒桿	1	Needle bar frame	227	案内板止ネジ(上)	1	Needle bar connecting link guide plate screw
202	" 止ピン	1hinge pin	228	" " (下)	1	...screw(lower)upper
203	" " 止ネジ	1screw	514	上軸	1	Arm shaft
522	針棒	1	Needle bar	230	上軸メタル(左)	1	Arm shaft bushing(front)
205	針棒抱	1	Needle bar connecting stud	231	" " 止ネジ	1screw
206	針棒抱支エ	1bushing	232	上軸カラー	1collor
207	針棒抱支エ座	1washer	233	" " 止ネジ	2screw
208	" " 締ネジ	1screw	234	針振動歯車	1	Needle vibration pinion (spiral)
209	針棒止ネジ	1	Needle bar set screw	235	" " 止ネジ	2screw
210	針棒クランクロッド	1	Needle bar connecting link	520	上軸メタル(右)	1	Arm shaft bushing(rear)
211	針棒クランク皿ネジ	1screw	239	" " 止ネジ	1screw
		needle bar frame	515	ハズミ車	1	Hand wheel
213	針棒桿押エ	1	guide pin	241	" 止ネジ	2screw
214	" " 締ネジ	1screw	516	ベルト車(上)	1	Timing belt wheel(upper)
523	ミシン針	1	Needle	517	" " 止ネジ	2screw
216	針止ネジ	1	Needle screw	518	ベルト車(下)	1	Timing belt wheel(lower)
217	天秤支エ軸	1	Take-up lever link hinge pin	517	" " 止ネジ	2screw
218	" " 止ネジ	1screw	519	タイミングベルト	1	Timing belt
521	リンク天秤	1	Take-up lever	524	下軸	1	Lower shaft
220	針棒クランク	1	Needle bar crank	525	下軸歯車	1mitre gear (ring)
221	" " 止ネジ(大)	1screw (large)	526	" " 止ネジ	2screw
222	" " " (小)	1screw (small)	527	釜軸歯車	1	Helical gear
223	天秤クランク	1	Counter weight	528	" " 止ネジ	2screw
224	" " 止ネジ(大)	1screw (large)	529	釜軸	1	Hook shaft
225	" " " (小)	1screw (small)	530	釜軸カラー	1	Hook shaft collar
226	針棒クランクロッド案内板	1	Needle bar connecting link guide plate	531	" " 止ネジ	1screw



番号	品名	使用個数	摘要	番号	品名	使用個数	摘要
306	押エ調節ネジ	1		338	針振軸締ネジ	1	
309	押エ上ネジ	1		339	針振調節器玉	1	
311	押エ棒抱止ネジ	1		340	針振調節器玉ピン	1	
315	エキセンピン	1		341	" " 締ナット	1	
316	" 止ネジ	1		344	針振クランクメタリ	1	
317	針振カム軸	1		345	" " 止ネジ	1	
318	針振カム軸カバー(後)	1		346	針振クランク軸	1	
319	" " 止ネジ	2		349	針振ダイヤル座金	1	
320	針振カム軸カバー(後)	1		350	中出調節ツマミ締ネジ	1	
321	" " 止ネジ	1		388	針振目盛板	1	
322	針振カム軸カバー(前)	1		352	" " 止ネジ	4	
323	" " 止ネジ	2		353	針振ストッパー	2	
324	針振受歯車	1		354	" " ワッシャー	2	
325	" " 止ネジ	2		355	" " 止ナット	2	
326	針振カム	1		373	中出調節ツマミ	1	
327	" 止ネジ	1		374	針振指針	1	
328	針振カム軸カバー(前)	1		377	" " 止ネジ	1	
329	" " 止ネジ	1		378	引上げ板	1	
330	メタル押エネジ	1		379	" 止ネジ	1	
331	針振ロット	1		380	押エ棒ツリ	1	
332	針振引ハネ(小)	1		381	糸エールレバー	1	
333	" " 止ネジ	1		382	" " 締ネジ	1	
334	バネフック	1		386	押エバネ	1	
				387	押棒	1	
				716	押エ棒抱カバー	1	
337	針振調節器	1		717	" 締ネジ	2	

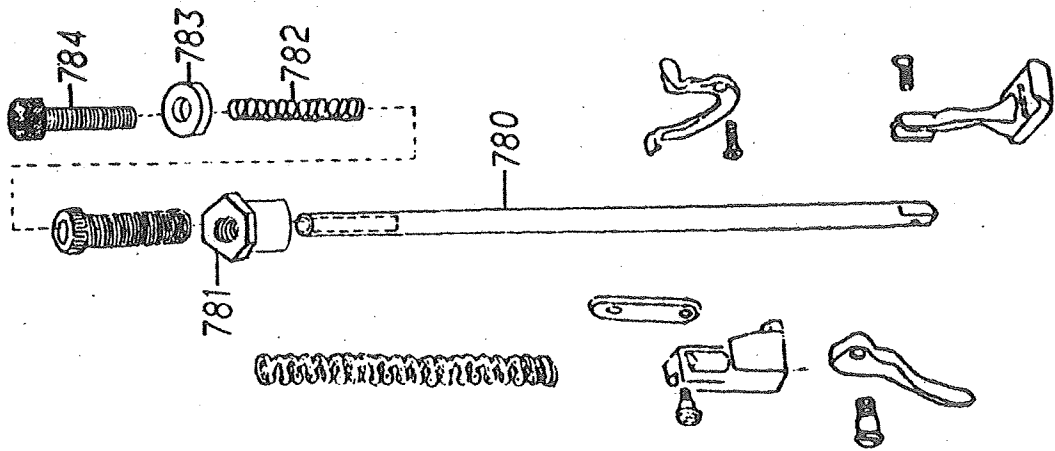


番号	品名	使用個数	摘要	番号	品名	使用個数	摘要
542	バックハンドル	1	Feed reverse lever	568	送り歯止ネジ	2	Feed dog set screw
543	締ネジ	2screw	569	下軸ベアリングカバー	1	Lower shaft bearing cover
544	バックハンドル土台	1block	570	締ネジ	2screw
545	バックハンドル軸	1stud	571	下軸ベアリング(A)	1	Lower shaft bearing (A)
546	バックハンドル土台締ネジ	1screw for 544	572	止ネジ(A)	1screw
547	バックハンドル土台止ネジ	2set screw for 544	573	下軸カラー(左)	1	Lower shaft collar (left)
548	バックハンドル軸受	1stud holder	574	止ネジ	2screw
549	締ネジ	2screw for 548	575	送り前後二又ロッド	1	Feed forked connectio
550	送り調節ネジ土台	1	Feed regulator screw holder	576	送り前後カム	1	Feed cam
551	送り調節ネジ	1screw	577	止ネジ	1screw
552	送り調節ネジ土台締ネジ	2holder set screw	578	送り調節カムリング	1	Feed regulating slide block
553	送り調節器	1	Feed regulator	579	送り上下カム	1	Feed cam
554	送り調節器玉	1block	580	止ネジ	2screw
555	バックハンドル軸止ネジ	1	Reverse lever stud set screw	581	下軸カラー(右)	1	Lower shaft collar (right)
556	送り調節器引バネ止ネジ(後)	1	Feed regulator lifting spring screw (rear)	582	止ネジ	2screw
557	送り調節器引バネ	1spring	583	下軸ベアリング(B)	1bearing(B)
558	止ネジ(前)	1	Feed regulator lifting spring screw (front)	584	止ネジ(B)	1screw
559	送り調節ピン	1	Feed regulator pin	585	下軸ベアリング(C)	1bearing (C)
560	止ネジ	1screw	586	止ネジ(C)	1screw
561	送り調節角玉	1block	587	下軸ベアリング(D)	1bearing (D)
562	送り前後二又ロッドテーパーネジ	1	Tapered screw for 575	588	下軸ベアリング受	1bearing cover
563	ナット	1	Nut for 575	589	止ネジ	3bearing cover screw
564	送り調節器玉ピン	1	Stud for 554	590	下軸ベアリング止ネジ(D)	1screw for 587
565	ナット	1	Nut for 564	591	下軸ベアリング受板	1	Lower shaft bearing cover plate
566	送り上下ロッド	1	Feed crank rod	592	締ネジ	3screw
567	送り歯	1	Feed dog	593	ヒサエネジ	1	Knee lifter lever

⑩

番 号	品 名	使用個数	摘 要				
594	ヒザ上げテコバネ	1	Knee lifter lever spring				
595	押え上げクサリ	1	Knee lifter chain				
423	ヒザ上げテコ締ネジ	1	Knee lifter lever screw				
424	ヒザ上げテコピン	1 pin				
425	" 止ネジ	1 screw				
596	バックハンドル軸ワッシャー	1	Reverse lever stud washer				
597	送り前後コット段ネジ座金	1	Feed rod washer				
598	バックハンドル引バネ台	1	Reverse lever spring hook				
599	送り調節ネジ逆転止バネ	1	spring				
600	送り調節ネジ逆転止バネ締ネジ	1screw				

品 号	品 名	N	A	M	E	使用個数	使用機種	備 考
780	WS用押工棒					1		
781	押工調節ネジ固定ネジ					1		
782	調節バネ					1		
783	ゴムパッキン					1		
784	調節ネジ					1		

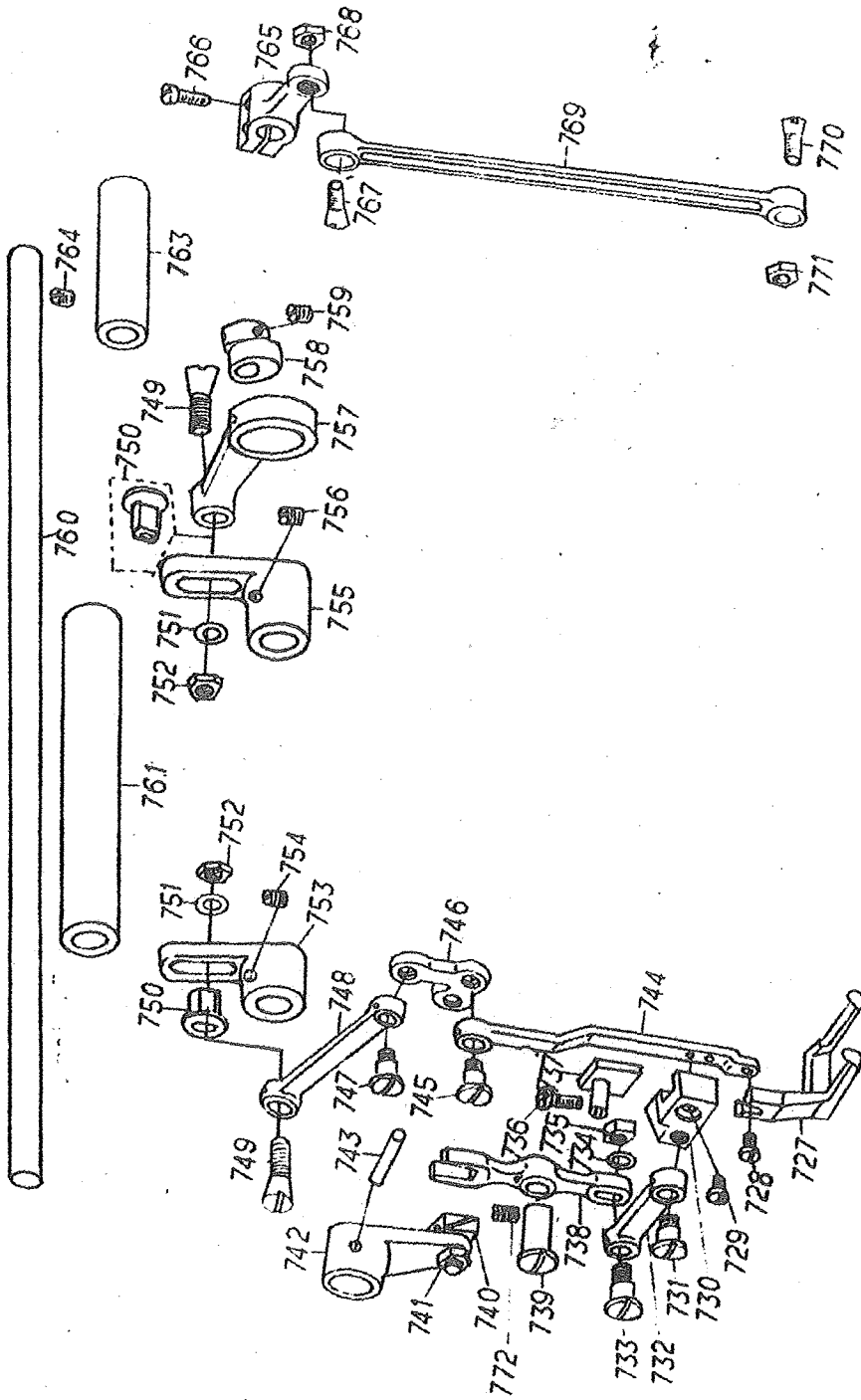


番子	品名	使用個数	摘要	番号	品名	使用個数	摘要
727	外押工金	1		753	振子ガムマ(小)	1	
728	外押工金締ネジ	1		754	振子ガムマ(小)上ネジ	2	
729	押工前後口ト受止ネジ	1		755	振子ガムマ(大)	1	
730	押工前後口ト受	1		756	振子ガムマ(大)止ネジ	2	
731	押工前後口ト受段ネジ	1		757	カム口ト	1	
732	前後メガネ	1		758	上下カム	1	
733	前後口ト段ネジ	1		759	上下カム止ネジ	2	
734	前後口ト段ネジ座金	1		760	中軸	1	
735	前後口ト段ネジナット	1		761	振子軸	1	
736	外押工土台締結合社止ネジ	1					
737	外押工土台受	1		763	中軸後メガル	1	
738	前後又	1		764	中軸後メガル止ネジ	1	
739	前後又ピン	1		765	中軸腕	1	
740	前後又角玉	1		766	中軸腕締ネジ	2	
741	前後又角玉ナット	1		767	中軸腕テーパーピン	1	
742	中軸ガムマ	1		768	中軸腕テーパーピンナット	1	
743	中軸ガムマロックピン	1		769	前後口ト	1	
744	外押工土台	1		770	前後口トテーパーピン	1	
745	押工上下連結桿結合ネジ	1		771	前後口トテーパーピンナット	1	
746	押工上下連結桿	1		772	前後又ピン止ネジ	1	
747	上下メガネ結合ネジ	1					
748	上下メガネ	1					
749	テーパーネジ	2					
750	振子ガムマコマ	2					
751	テーパーネジ座金	2					
752	テーパーネジナット	2					

要 摘 品 名 番 号 品 名 使用个数 摘要

番 号	品 名	品 名	番 号	品 名	使用个数	摘要
718	押エ替抱				1	
719	" 結合社				1	
720	押エ上ダ				1	
721	中押金				1	
722	" 締ネジ				1	
348	針振調節ツマミネジ				1	

番号	品名	使用個数	摘要
594	ヒサ上げテコバネ	1	Knee lifter lever spring
595	押上げクサリ	1	Knee lifter chain
423	ヒサ上げテコ締ネジ	1	Knee lifter lever screw
424	ヒサ上げテコピン	1 pin
425	" " 止ネジ	1 screw
596	バックハンドル軸ワッシャー	1	Reverse lever stud washer
597	送り前後コト段ネジ座金	1	Feed rod washer
598	バックハンドル引バネ台	1	Reverse lever spring hook
599	送り調節ネジ逆転止バネ	1	spring
600	送り調節ネジ逆転止バネ締ネジ	1screw





CONSOLIDATED SEWING MACHINE CORP.

└ INDUSTRIAL SEWING & CUTTING EQUIPMENT

MAIN OFFICE
131 WEST 25TH ST
NEW YORK, NY 10001
TEL: 212-741-7788
FAX: 212-741-7787

MIAMI OFFICE
7855 NW 29TH ST,
BAY 166
MIAMI, FL 33122
TEL: 305-471-0200
FAX: 305-471-0243

L.A. OFFICE
2320 SOUTH HILL ST.
LOS ANGELES, CA 90007
TEL: 213-745-8844
FAX: 213-745-8855